

BAZMAN®

ЛИДЕРСТВО И ИННОВАЦИИ

РЕЗЕРВУАР ПОЛИПРОПИЛЕНОВЫЙ/ПОЛИЭТИЛЕНОВЫЙ
НАЗЕМНЫЙ

ПАСПОРТ

РН-ПП/ПЭ-Ц

Краснодар

2022 г.

Оглавление

1. ПРИМЕНЕНИЕ.....	3
2. ТЕХНИЧЕСКИЕ ДАННЫЕ	3
3. ТРАНСПОРТИРОВКА И МОНТАЖ ОБОРУДОВАНИЯ.....	4
3.1. ТРАНСПОРТИРОВКА И ХРАНЕНИЕ	4
3.2. МОНТАЖ.....	4
4. УСЛОВИЯ ЗАКАЗА И ПОСТАВКИ.....	4
5. РЕСУРСЫ, СРОКИ СЛУЖБЫ И ХРАНЕНИЯ, ГАРАНТИЯ ИЗГОТОВИТЕЛЯ (ПОСТАВЩИКА).....	6
6. СВИДЕТЕЛЬСТВО ОБ УПАКОВКЕ	7
7. СВИДЕТЕЛЬСТВО О ПРИЕМКЕ.....	7
8. ОСОБЫЕ ОТМЕТКИ.....	8
9. УСЛУГИ.....	8
УПАКОВОЧНЫЙ ЛИСТ	12

СОГЛАСОВАНО			

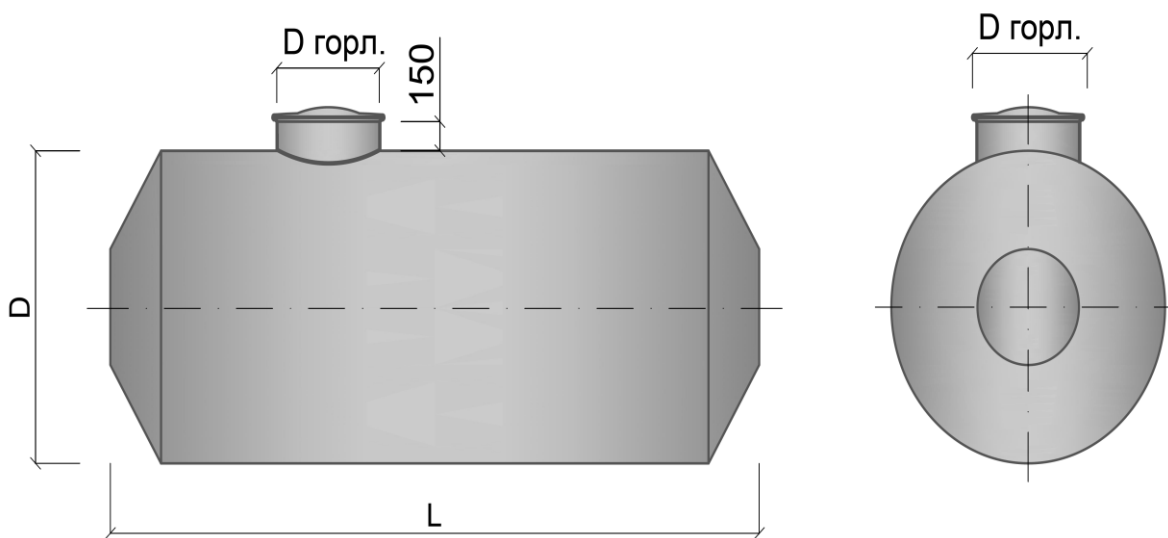
Взамен инв.№									
Подпись и дата									
Изм. Лист	№ докум.	Подпись	Дата						
Инва.№ подл.	Разраб.	Пров.	Согл.	Н. Контр.	Утв.	РН-ПП-Ц	Стадия	Лист	Листов
								2	14
							ООО «ПК» г. Краснодар		

Инва. №

1. ПРИМЕНЕНИЕ

Резервуары «BAZMAN РН-ПП/ПЭ» представляют собой прямоугольную или цилиндрическую емкость из листового полиэтилена или полипропилена, и предназначены для хранения питьевой, технической и сточной воды.

По желанию заказчика резервуары «BAZMAN РН-ПП/ПЭ» комплектуются подводными и отводящими патрубками, технологическими колодцами, лестницами; утепляются и комплектуются системой электрообогрева.



2. ТЕХНИЧЕСКИЕ ДАННЫЕ

Таблица 1

Наименование параметра	Значение
Рабочее давление, МПа	0,07
Рабочая температура, °С	0-45
Допустимая температура, °С	-40
Установленный срок службы, лет	50

Взамен инв.№	
Подпись и дата	
Инв.№ подл.	

	Лист
	3

Инв. №

3. ТРАНСПОРТИРОВКА И МОНТАЖ ОБОРУДОВАНИЯ

3.1. ТРАНСПОРТИРОВКА И ХРАНЕНИЕ

Резервуары «BAZMAN РН-ПП/ПЭ» транспортируются любым видом транспорта при соблюдении правил перевозки для данного вида транспорта. Резервуары полипропиленовые или полиэтиленовые «BAZMAN РН-ПП/ПЭ» допускается хранить в естественных условиях на открытом воздухе под навесом, при температуре окружающего воздуха от минус 10°C до плюс 40°C. Так же хранят на складе или в других условиях, исключающих возможность их механического повреждения, на расстоянии не менее 1 м от отопительных и нагревательных приборов. При перевозке резервуар нужно закреплять. Резервуар «BAZMAN РН-ПП/ПЭ» нельзя вкатывать или ронять.

Перед установкой проверьте, нет ли повреждений на резервуаре, полученных при транспортировке.

3.2. МОНТАЖ

Монтаж резервуаров «BAZMAN РН-ПП/ПЭ» можно осуществлять непосредственно с транспортных средств.

Полипропиленовые/полиэтиленовые резервуары «BAZMAN РН-ПП/ПЭ» наземного горизонтального исполнения комплектуются ложементом, что позволяет без предварительной подготовки монтировать их в любом месте на плоской горизонтальной поверхности.

4. УСЛОВИЯ ЗАКАЗА И ПОСТАВКИ

Поставка резервуаров «BAZMAN РН-ПП/ПЭ» осуществляется в соответствии с заключенным договором. Основанием для заключения договора является заявка заказчика. Сроки поставки, гарантии, условия перевозки регулируются договором.

Взамен инв. №	
Подпись и дата	
Инв. № подл.	
	Лист
	4

Инв. №

Комплект BAZMAN РН-ПП/ПЭ

№

Таблица 2

Наименование параметра	Значение	Количество
Материал изделия	Полипропилен	
Объем, м ³	30	
Диаметр, мм	3200	
Высота, мм	3700	
Горловина с крышкой (Диаметр мм x Высота мм), шт.	800x150	2
Труба напорная, DN	100	комплект
Труба напорная, DN	150	комплект
Труба напорная, DN	50	комплект
Фланец и бурт, Ду	100	комплект
Фланец и бурт, Ду	50	комплект
Фланец и бурт, Ду	160	комплект
Лестница	AISI	1

Инва. № подл.	Взамен инв. №

	Лист
	5

Инва. №

5. РЕСУРСЫ, СРОКИ СЛУЖБЫ И ХРАНЕНИЯ, ГАРАНТИЯ ИЗГОТОВИТЕЛЯ (ПОСТАВЩИКА)

Ресурс изделия до первого капитального
(среднего, капитального)

ремонта 15 (пятнадцать)* лет
(параметр, характеризующий наработку)

в течение срока службы 30 (тридцать)* лет, в том числе срок хранения 1 (один) года

в упаковке изготовителя
(в консервации, упаковке изготовителя)

в складских помещениях
(в складских помещениях, на открытых площадках и т. п.)

Межремонтный ресурс 5(пять)* лет
параметр, характеризующий наработку

при капитальном ремонте в течение срока службы 30 (тридцать)* лет

Указанные ресурсы, сроки службы и хранения действительны при соблюдении потребителем требований действующей эксплуатационной документации.

_____	_____	_____
должность	личная подпись	расшифровка подписи
_____	М.П.	
Число, месяц, год		

* При правильной эксплуатации и соблюдении всех рекомендаций производителя.

1. Указанные ресурсы, сроки службы и хранения действительны при соблюдении потребителем требований действующей эксплуатационной документации.
2. Гарантийный срок работы изделия — 2 года со дня продажи потребителю.
3. Гарантийный срок комплектующих — 1 год со дня продажи потребителю.
4. При предъявлении претензий, потребитель должен составить акт рекламации и приложить документ с пометкой о дате продажи.

Взамен инв.№	
Подпись и дата	
Инв.№ подл.	

	Лист
	6

Инв. №

6. СВИДЕТЕЛЬСТВО ОБ УПАКОВКЕ

__ РН-ПП/ПЭ		№ _____
наименование изделия	обозначение	заводской номер
Упакован(а) _____		
ООО «ПК»		
наименование или код изготовителя		
согласно требованиям, предусмотренным в действующей технической документации.		
_____	_____	_____
должность	личная подпись	расшифровка подписи

Число, месяц, год		

7. СВИДЕТЕЛЬСТВО О ПРИЕМКЕ

__ РН-ПП/ПЭ		№ _____
наименование изделия	обозначение	заводской номер
изготовлен(а) и принят(а) в соответствии с обязательными требованиями государственных стандартов, действующей технической документацией и признан(а) годным(ой) для эксплуатации.		
МП _____	_____	_____
личная подпись	расшифровка подписи	

Число, месяц, год		

Взамен инв. №		
Подпись и дата		
Инв. № подл.		

Лист
7

Инв. №

8. ОСОБЫЕ ОТМЕТКИ

1. Гарантийные обязательства теряют силу при внесении потребителем изменений в схему или конструкцию изделия, а также при нарушении правил ее монтажа и эксплуатации.
2. ООО «ПК» оставляет за собой право модификации резервуаров полипропиленовых «BAZMAN PH-ПП/ПЭ».

Поставщик: ООО «ПК»

Контактные телефоны: тел. 8 (861) 241-02-03

Почтовый адрес завода изготовителя: 350059 Россия, г. Краснодар, ул. Текстильная,19

www.bazman.ru

info@bazman.ru

9. УСЛУГИ

УСЛУГИ ДЛЯ ПРОЕКТНЫХ ОРГАНИЗАЦИЙ

- Обследование объектов, подбор оборудования;
- Технические консультации;
- Производим расчеты и выбор оборудования;
- Консультационные услуги по реконструкции действующих очистных сооружений, насосных станций, канализационных сетей;
- Предоставляем оптимальные технологические решения по очистке сточных вод, обработке и утилизации отходов;
- По Вашему запросу будет предоставлено подробное технико-коммерческое предложение, с указанием технологических решений и чертежей в формате DWG предлагаемого оборудования;
- Помощь в проектировании.

УСЛУГИ ДЛЯ СТРОИТЕЛЬНЫХ ОРГАНИЗАЦИЙ

- Шефмонтаж и пуско-наладка оборудования;
- Обследование объектов, подбор оборудования;
- Корректировка рабочего проекта с подбором оборудования.

УСЛУГИ ДЛЯ ЗАКАЗЧИКА

- Гарантийный и постгарантийный ремонт оборудования;
- Сервисное обслуживание оборудования в процессе эксплуатации.

Обслуживающая организация:

Контактные телефоны: тел. 8 (861) 241-02-03

Почтовый адрес: 350059 Россия, г. Краснодар, ул. Текстильная,19

Взамен инв.№	
Подпись и дата	
Инв.№ подл.	
	Лист
	8

Инв. №

ЕВРАЗИЙСКИЙ ЭКОНОМИЧЕСКИЙ СОЮЗ ДЕКЛАРАЦИЯ О СООТВЕТСТВИИ



Заявитель Общество с ограниченной ответственностью "ПРОИЗВОДСТВЕННАЯ КОМПАНИЯ"

Место нахождения и адрес места осуществления деятельности: Российская Федерация, Краснодарский Край, 350080, город Краснодар, улица им Демуса М.Н, дом 6, литера Д, помещение 5, основной государственный регистрационный номер: 1182375024809, номер телефона: +78612139004, адрес электронной почты: pavel@bazman.ru

в лице Генерального директора Кичигина Павла Ивановича

заявляет, что Оборудование химическое: резервуары, торговой марки BAZMAN

изготовитель Общество с ограниченной ответственностью "ПРОИЗВОДСТВЕННАЯ КОМПАНИЯ", Место нахождения и адрес места осуществления деятельности по изготовлению продукции: Российская Федерация, Краснодарский Край, 350080, город Краснодар, улица им Демуса М.Н, дом 6, литера Д, помещение 5.

Продукция изготовлена в соответствии с ТУ 2296-002-28062534-2018.

Код ТН ВЭД ЕАЭС 8419. Серийный выпуск

соответствует требованиям

ТР ТС 010/2011 "О безопасности машин и оборудования"

Декларация о соответствии принята на основании

Протокола испытаний № УНХЈУ-СР от 01.03.2019 года, выданного ИСПЫТАТЕЛЬНАЯ ЛАБОРАТОРИЯ ОБЩЕСТВА С ОГРАНИЧЕННОЙ ОТВЕТСТВЕННОСТЬЮ «ЛАБОРАТОРИЯ МАШИНОСТРОЕНИЯ», аттестат аккредитации РОСС RU.31587.ИЛ.00003.

Схема декларирования 1д

Дополнительная информация

Условия хранения и срок хранения (годности) указаны в прилагаемой к продукции товаросопроводительной документации.

Декларация о соответствии действительна с даты регистрации по 28.02.2024 включительно



М. П.

Кичигин Павел Иванович

(Ф.И.О. заявителя)

Регистрационный номер декларации о соответствии: ЕАЭС N RU Д-РУ.АК01.В.04297/19

Дата регистрации декларации о соответствии: 01.03.2019

Взамен инв. №	
Подпись и дата	
Инв. № подл.	

	Лист
	9

Инв. №

СИСТЕМА ДОБРОВОЛЬНОЙ СЕРТИФИКАЦИИ
«РЕЕСТР СЕРТИФИЦИРОВАННЫХ СИСТЕМ»



СЕРТИФИКАТ СООТВЕТСТВИЯ

№ РОСС RU.31771.04ЖЗМ1/ОС.29.2021/М01037

Срок действия с 24.02.2022 по 23.02.2025

№ 000044

ОРГАН ПО СЕРТИФИКАЦИИ РОСС RU.31771.04ЖЗМ1/ОС.29.2021

Орган по сертификации ООО «АЛЬФА-СЕРТИФИКАТ» Адрес: Россия, Республика Татарстан, 423800, г. Набережные Челны, ул. Раиса Беляева, дом 18, 2 этаж, офис 205. Телефон +7 (804) 333-28-18 Адрес электронной почты oc@alfa-sert.ru

ПРОДУКЦИЯ Ёмкостное оборудование вертикального, горизонтального, подземного, наземного типов из полипропилена пищевого, полиэтилена пищевого, стеклопластика, железобетонных элементов и металла: Резервуар накопительный «РН» (в т.ч. для нужд пожаротушения), Гальванические ванны «ГЛВ», Колодцы «КЛ» (кабельные, смотровые, ревизионные, дренажные, распределительные, гаситель, поворотный, линейный, с УФ обезораживанием и другие типы), Дренажные резервуары «РН-ДР», Кессон «КС», Труба «ГБ», Силос «СЛ», Погреб «ПБ», Бассейн «БС», Воздуховоды «ВЗ», торговой марки BAZMAN. Серийный выпуск.

КОД ОК
034-2014 (КПЕС 2008)
22.29.29.000

СООТВЕТСТВУЕТ ТРЕБОВАНИЯМ НОРМАТИВНЫХ ДОКУМЕНТОВ
ТУ 2296-002-28062534-2018

КОД ТН ВЭД
8419

ИЗГОТОВИТЕЛЬ Общество с ограниченной ответственностью «Производственная компания». Место нахождения и адрес места осуществления деятельности по изготовлению продукции: 350059, Краснодарский край, город Краснодар, Текстильная улица, дом 19, помещение Л4/12А. ОГРН: 1182375024809. ИНН: 2312270172.

СЕРТИФИКАТ ВЫДАН Общество с ограниченной ответственностью «Производственная компания». Место нахождения: 350059, Краснодарский край, город Краснодар, Текстильная улица, дом 19, помещение Л4/12А. ОГРН: 1182375024809. ИНН: 2312270172.

НА ОСНОВАНИИ Протокола испытаний № 0278-02/2022/ПМТ от 21.02.2022 г., выданного Испытательной лабораторией «ПРОМТЕСТ» (ИЛ «ПРОМТЕСТ»), Аттестат аккредитации РОСС.RU.A152.ИЛ01/04 от 12.05.2021г.

ДОПОЛНИТЕЛЬНАЯ ИНФОРМАЦИЯ

Схема сертификации: 1с



Руководитель органа

[Handwritten signature]
подпись

Н.Н. Разумов
инициалы, фамилия

Эксперт

[Handwritten signature]
подпись

А.Н. Борисов
инициалы, фамилия

Сертификат не применяется при обязательной сертификации

АО «ОПЭИОН», Москва, 2001... Ф-13 № 542

Взамен инв. №	
Подпись и дата	
Инв. № подл.	

	Лист
	10

Инв. №

Акт испытания резервуара

«__» _____ 20__г.

Вместимость резервуара __ м³. Номер резервуара _____

Наименование резервуара РН-__-ЦГ _____

Мы, нижеподписавшиеся, представители:

Производитель ООО «Производственная компания» составил настоящий акт о том, что в период времени: с _____ ч «__» _____ 20__г. по _____ ч «__» _____ 20__г. Проверка герметичности емкости проводилась путем нагнетания воздуха на соединительные части резервуара.

Внешняя поверхность мест соединения форм подлежат покрытию мыльным раствором.

Наличие пузырей на поверхности емкости не обнаружено.

Подписи:

_____ (подпись, Ф.И.О., дата)

Инва. № подл.	Взамен инв. №
Подпись и дата	

	Лист
	11

Инва. №

УПАКОВОЧНЫЙ ЛИСТ
Емкость осветленной воды
№ 2018-ПК-03226

Наименование параметра	Значение	Количество
Материал изделия	Полипропилен	
Объем, м ³	30	
Диаметр, мм	3200	
Высота, мм	3700	
Горловина с крышкой (Диаметр мм x Высота мм), шт.	800x150	2
Труба напорная, DN	100	комплект
Труба напорная, DN	150	комплект
Труба напорная, DN	50	комплект
Фланец и бурт, Ду	100	комплект
Фланец и бурт, Ду	50	комплект
Фланец и бурт, Ду	160	комплект
Лестница	AISI	1

Инд. № подл.	Взамен инв. №
Подпись и дата	

	Лист
	12

Инд. №